

# PixelPro Netzwerkkamera 5 Megapixel Bullet Serie



## PixelPro AI


### Features:

- Deep Learning-basierte KI
- Feinabgestimmter ISP (Bildsignal-Prozessor)
- H.265 Unterstützung für Streaming mit mehreren Profilen
- Verschiedene Bitratenkontrolle: CBR/ VBR/ VBR+
- Plug & Play mit PixelMaster NVR
- Unterstützung von ONVIF-Profil S
- IP66 mit Aluminium-Druckgussgehäuse
- P-IRIS Typ AF (MFZ)-Objektiv

### AI Features

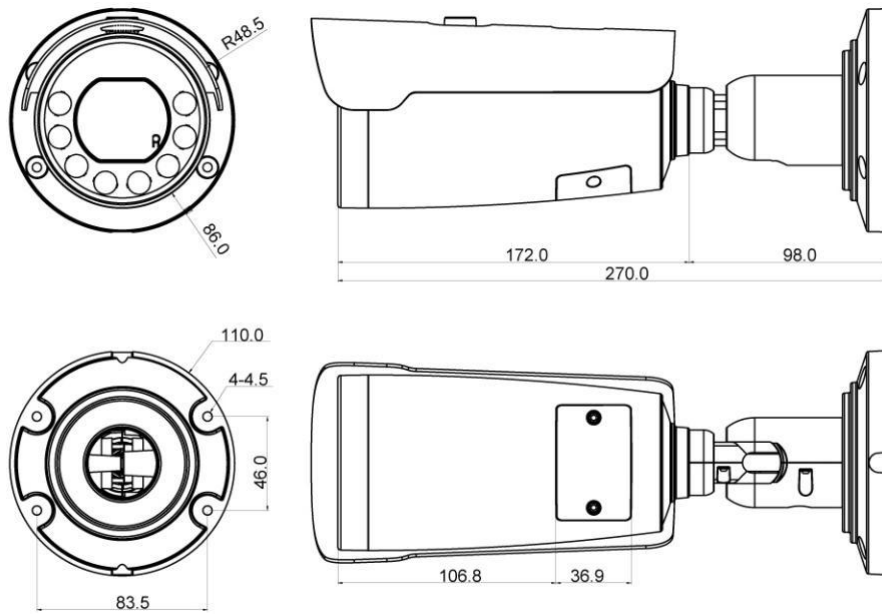
- Personen-Detektor
- Objekt-Detektor

## SPEZIFIKATIONEN

Modell	ZNC-B5M212DP
	
Bildsensor	1/2.8" CMOS Progressive scan
Effektive Pixel	2592x1944
Min. Beleuchtung	Farbe: 0.003 Lux @ (F1.4, AGC an)
Elektronischer Shutter	Auto/Manual, 1/4 ~ 1/10000s
IR-Reichweite	30m
Tag / Nacht	Auto (ICR) / Farbe / S/W / Geplant
Schwenken / Neigen / Drehen	360° / 90° / 360°
Brennweite / Fokus	2.8 ~ 12mm / Auto
Blende	F1.4 ~ F2.8
Iris	P-Iris
Blickwinkel (H/V/D)	95.9/67.3/123.7 ~ 29.8/22.3/36.51 (TBD)
Video-Komprimierung	H.264 / H.265
Video-Bildrate	2592x1520 30fps 2592x1944 20fps
Video Bitrate	CBR/VBR/VR+
BLC	Ja
3DNR	Ja
WDR	Ja, TWDR
Weißabgleich	ATW / Manuell
Audio Kompression	G.711
Netzwerk	10/100Mbps
Protokolle	IPv4, IGMP, ICMP, ARP, TCP, UDP, DHCP, RTP, RTSP, RTCP, DNS, DDNS, NTP, SMTP, FTP, UPnP, HTTP, HTTPS, SSL/TLS
Kompatibilität	ONVIF (Profile S), CGI
Verwaltungs-Software	DMS
Alarm-Eingang/Ausgang	1/1
Audio-Ein-/Ausgang	1/1
Speicher	microSD
Stromversorgung	PoE / DC12V / AC24V
Leistungsaufnahme	TBD
Betriebsbedingungen	-20°C ~ 50°C / 0%~90%
IP-Schutzart	IP66
IK-Stoßfestigkeitsgrad	-
Abmessungen	ø86mm x 270mm
Nettogewicht	1.1kg
Bruttogewicht	1.4kg

# ABMESSUNGEN (Einheit:mm)

---



## Lizenzinformationen

Lizenz	Lizenzvoraussetzung	Beschreibung
ZNS-AI-A00	Inklusive	Algorithmus, der für die Unterscheidung von Personen und Objekten optimiert ist
ZNS-AI-A05		Fahrzeugeterkennung und Unterscheidung von PKW, Bussen, Lastwagen, Fahrrädern, Motorrädern
ZNS-AI-A06		Erkennung von Tieren, die durch Deep-Learning verfeinert wird
ZNS-AI-D00		Gestürzte Personen erkennen
ZNS-AI-D02		Erkennung für entfernte Objekte
ZNS-AI-D03		Erkennung für erscheinendes Objekt

**Video**

Klicken Sie hier für Videos und weitere Informationen

**KOMPATIBEL MIT:****PIXEL  
MASTER****GANZ  
DIGIMASTER MP**  
Multi-Format Recorder**GANZ  
CONTROL****ONVIF****ZUBEHÖR**

Modell	<b>ZA8-JBMP-2</b>	<b>ZA8-CBK627B</b>
Typ	Anschlussbox	Mastadapter



CBCGROUP